

## Pranje posuđa Tračna perilica, jedno ispiranje, 100 košara/ sat, električna

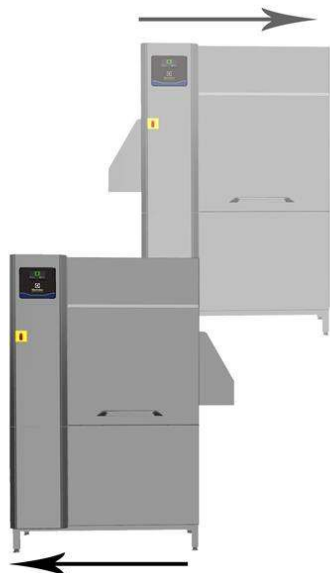
STAVKA #: \_\_\_\_\_

MODEL #: \_\_\_\_\_

NAZIV #: \_\_\_\_\_

SIS #: \_\_\_\_\_

AIA #: \_\_\_\_\_



534058 (ESR10E5)

Tračna perilica sa jednim ispiranjem, 100 košara /sat, električna, ekran na dodir, izolirana vrata, prilagođen smjer rada na licu mjesta, 50Hz

### Kratke specifikacije

#### Br. stavke: \_\_\_\_\_

Jedinica je Electrolux stroj za posuđe s košarama. Jedno ispiranje s ugrađenim ventilom za stabilizaciju tlaka koji osigurava odgovarajući tlak za ispiranje za rezultate s optimalnom higijenom. Ručice s maksimalnim kontaktom vode (MWC - Maximum Water Contact) su pozicionirane cijelom duljinom spremnika za ispiranje. Snažna pumpa za ispiranje i posebno oblikovane ručice za ispiranje garantiraju čišćenje. Pranje se odvija s vodom koja ciklira na 55-65 °C. Završno ispiranje odvija se s čistom vodom ugrijanom na 85 °C. Niska potrošna vode za ispiranje od 1,5 litara po košari pri maksimalnoj brzini od 100 košara/sat.

Intuitivna upravljačka ploča sa zaslonom na dodir omogućuje jednostavnu komunikaciju na različitim razinama. Velika uravnotežena vrata imaju izolaciju od buke i topline s jednostavnim unutarnjim pristupom. Jednostavni odvod vode preko upravljačke ploče. Standardni ciklus samočišćenja i ciklus higijene na kraju dana. Smjer rada stroja (s lijeva na desno i s desna na lijevo) može se namjestiti od strane korisnika na licu mjesta ovisno o rasporedu protoka.

### Glavne značajke

- Maksimalan kapacitet na sat do 100 košara.
- Brzinu transportera korisnik može odabrati putem upravljačke ploče.
- Intuitivni zaslon na dodir kontrolnog panela jednostavnog displeja za poboljšano upravljanje uređajem i praćenja statusa uređaja. Tri su različite razine interakcije gdje uređaj pokazuje važne poruke djelatniku, osoblju za generalno održavanje i autoriziranih servisnim partnerima.
- Sve unutarnje komponente: mlaznice pranja i ispiranja, filteri korita, zavjesice jednostavno se mogu ukloniti za pranje.
- Velika uravnotežena nadzorna vrata dozvoljavaju nesmetani pristup sa svih strana području za pranje i ispiranje. Vrata su izolirana pjenom. Ovo povećava izdržljivost vrata i smanjuje buku i gubitak topline.
- IP 25 zaštita od vode, čvrstih predmeta i malih životinja (većih od 6 mm).
- Uređaj opremljen sa USB za pojednostavljeno čitanje podataka kao identifikacija uređaja, brojača i potrošnje, dijelova, uređaja i zapisa alarma. Parametri uređaja mogu se podignuti u sustav i pohraniti te unijeti nadogradnje.

### Konstrukcija

- Komore pranja (spremnik) izrađene prešanjem iz jednog komada lima, sa zaobljenim rubovima, bez šavova i pregiba, sa glatkom unutrašnjosti, nagnuto je prema odvodu kako bi se spriječilo skupljanje nečistoća, omogućuje brzi odvod u samo nekoliko minuta. Budući da nema spojeva, minimizira se i mogućnost kapanja iz korita.
- Struktura perilice posuđa drži se na 50 x 50 mm okviru od nehrđajućeg čelika za dugotrajnu čvrstoću.
- Sve električne komponente su u centralnoj kutiji IP65 izolirane od vode i pare za visoke standardne pouzdanosti.
- Vanjska priprema za spojeve za ulaznu vodu, odvodnu vodu, deterdžent i sjajilo za brzu i jednostavnu instalaciju na obje strane uređaja.
- [NOT TRANSLATED]
- Sve komponente izrađene od visoko otpornog na koroziju, nehrđajućeg čelika tipa 304: vanjski prednji, bočni paneli i unutarnji odjeljci, mlaznice pranja i ispiranja, vrata i sustav transporta košara.
- Dizajn omogućuje korištenje uređaja s desna na lijevo, kao tvornička postavka, ali se smjer može promijeniti na s lijeva na desno, na licu mjesta, ovisno o smjeru protoka suđa.
- Nogice podesive visine za puni pristup podnožju stroja radi čišćenja.
- <p>Kada stroj radi brzinom u skladu s DIN 10510.</p>
- <p>Referentna norma korištena za mjerenje buke: IEC60335-2-58, aneks AA.</p>

### ODOBRENJE: \_\_\_\_\_



### Održivost

- Jednostruko ispiranje sa regulatorom (ventilom) za tlak garantira potrošnju vode za ispiranje od 1.5 litara po košari neovisno o ulaznom tlaku vode što osigurava nisku potrošnju energije, vode, deterdženta i sjajila.
- Ugrađeni ventil za stabilizaciju pritiska osigurava konstantan tlak tijekom ciklusa ispiranja bez obzira na tlak na ulazu vode.
- Auto start/ stop u različitim zonama omogućava da zona radi samo kada košara prolazi kroz nju- time se smanjuje potrošnja vode, energije, potrošnja deterdženta i sjajila te buka.
- Sva korita su bez unutarnjih pipa te tako ne postoje moguće zamke nečistoća.
- Okomite pumpe za pranje koje se same prazne, pružaju maksimalnu higijensku sigurnost.
- Način automatskog back-up.a aktivira se kada dođe do greške. Vođeno precizno rješenje 150 mogućih problema i 23 procedura koje se lako prate.



### Opcijska dodatna oprema

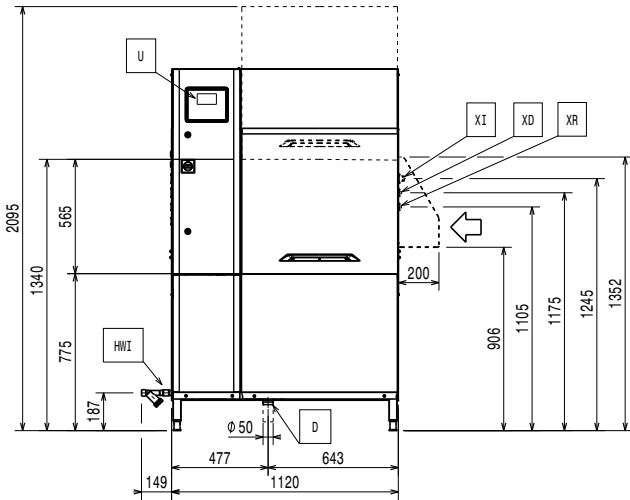
- Srednja zona puhala vrućega zraka bez vrata za tračne perilice posuđa Single Rinse (jednostruko ispiranje), 50 Hz i 60 Hz PNC 534059
- Kutni sušač, za 1 ispiranje Tračnu perilicu posuđa, 50 Hz & 60 Hz PNC 534411
- ESD za tračnu perilicu, jedno ispiranje, električna PNC 864478
- Povezna rešetka za ravnu donju policu i rešetkastu donju policu (koristi se u slučaju kada je valjkasti transporter direktno povezan s tračnom perilicom s obložnom haubom) PNC 865235
- Set za omekšivač vode, toplu vodu, za tračnu perilicu posuđa PNC 865495
- Set za zaštitu od prskanja za tračne perilice, jedno ispiranje, 200mm PNC 865498
- Silikonske zavjese za tračne perilice, jedno ispiranje PNC 865503
- Komplet 6 košara za tračni stroj s košarama (s 1 bazenom) PNC 867050
- Komplet 9 košara za tračni stroj s košarama (s 1 bazenom) PNC 867051



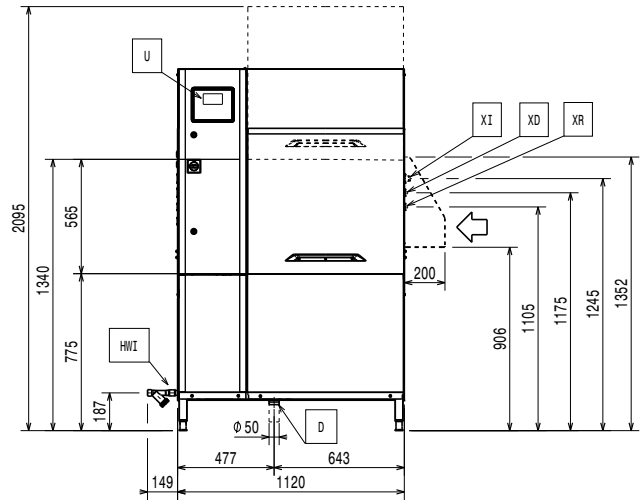
**Electrolux**  
PROFESSIONAL

**Pranje posuđa**  
**Tračna perilica, jedno ispiranje, 100**  
**košara/ sat, električna**

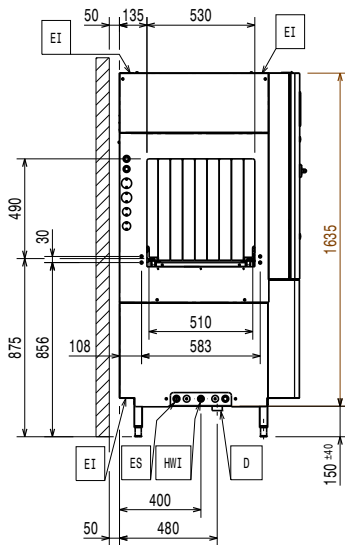
Prednja/e



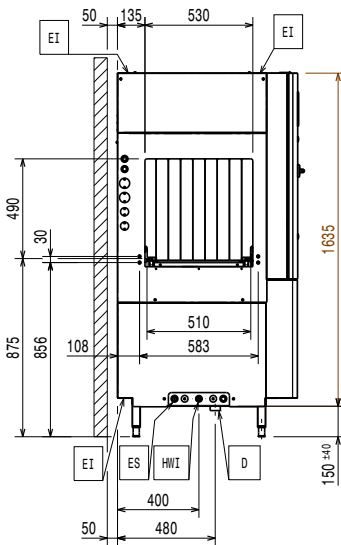
Prednja/e



Bočna/o



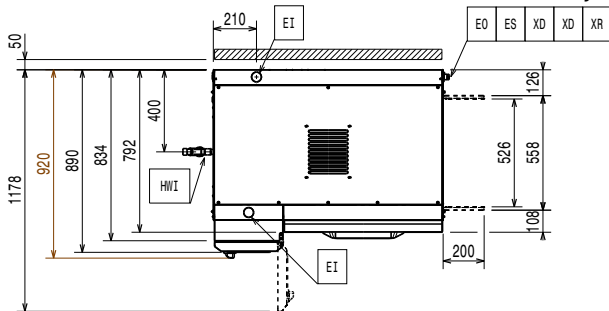
Bočna/o



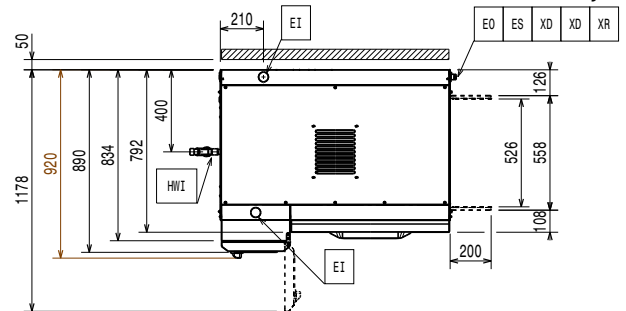
- D = Ispust
- EI = Električni priključak
- EO = Električna utičnica
- EQ = Ekvipotencijalni vijak
- ES = Električni signal (ULAZ/IZLAZ)
- HWI = Ulaz tople vode
- U = USB priključak

- D = Ispust
- EI = Električni priključak
- EO = Električna utičnica
- EQ = Ekvipotencijalni vijak
- ES = Električni signal (ULAZ/IZLAZ)
- HWI = Ulaz tople vode
- U = USB priključak

Gornja/e



Gornja/e





**Electrolux**  
PROFESSIONAL

## Pranje posuđa Tračna perilica, jedno ispiranje, 100 košara/ sat, električna

### Električki

Napon napajanja:	380-415 V/3N ph/50 Hz
Standardna ugrađena snaga:	25.2 kW
Grijači bojlera:	12 kW
Dimenzija pumpe pranja:	1.18 kW
Grijači spremnika pranja:	12 kW

Potrošnja vode za ispiranje pri maksimalnoj brzini:	150 l/h
Razina buke:	<62 dBA
Potrošnja vode za ispiranje:	0

### Voda:

Što je viša temperatura, brže dolazi do zagrijavanja. Kada je instalirana ESD, uređaj smije biti spojen na ulaznu temperaturu maksimalno do 30°C.

Kada je tvrdoća vode ispod 7°FH/4°dH potrebni su specijalni deterdženti i sjajilo.

Dimenzija cijevi dotoka vode: G 3/4"

Veličina vodene linije ulazne vode:

Veličina ispusta: 50mm

Ulazni tlak izvora vode: 1.5-7 bar

Temperatura ulazne vode (pranje i ispiranje): 50 - 65°C

Tvrdoća ulazne vode: 5-8 °fH / 2.8-4.5°dH

Protok pumpe za pranje: 400 l/min

Veličina spremnika pranja: 70 l

### Ključne informacije:

Za potrebe transporta, dubina se može smanjiti na 890mm uz uklanjanje glavnog prekidača ili na 792mm uklanjanjem kontrolne kutije i ručke na vratima.

Referentna norma za mjerenje buke: IEC60335-2-58 annex AA.

Visina s otvorenim vratima: 2095 mm

Veličina otvora za punjenje (širina): 530 mm

Vanjske dimenzije, širina: 1120 mm

Vanjske dimenzije, širina: 44 1/16" (1120 mm)

Vanjske dimenzije, dubina: 920 mm

Veličina otvora za punjenje (visina): 490 mm

Temperatura pranja: 55 - 65 °C

Transportna visina: 2010 mm

Transportna širina: 1000 mm

Transportna dubina: 1320 mm

Transportni volumen: 2.65 m<sup>3</sup>

Razmak između stolova: 1120 mm

Produktivnost na sat (pri maksimalnoj brzini): 100košara/1800komada posuđa

Temperatura završnog ispiranja: 85 °C

### Emisija zraka:

Vlažnost zraka (ulaz, izlaz)

534058 (ESR10E5) 100 / 100 % r.h.

Latentna toplina:

534058 (ESR10E5) 8800 W

Osjetljiva toplina: 4500 W

Protok zraka (ulaz, izlaz): 107 / 107 m<sup>3</sup>/h

Temperatura zraka (ulaz, izlaz): 45 - 45 °C

Podaci se mjere na mjestu izlaza pri 25°C i 60% relativne vlage okoliša, 18°C temperature ulazne vode i odnosi se samo na uređaj.

Uz ovaj model potrebna je instalacija nape. Molimo provjerite "Preporučeni dizajn izlazne nape"

**RECOMMENDED TABLE CONNECTION**



**SILICONE**

**!** Apply silicone between the machine and the table and make sure that there are not any water leakages. Reference code 059611 for recommended silicone by Electrolux.



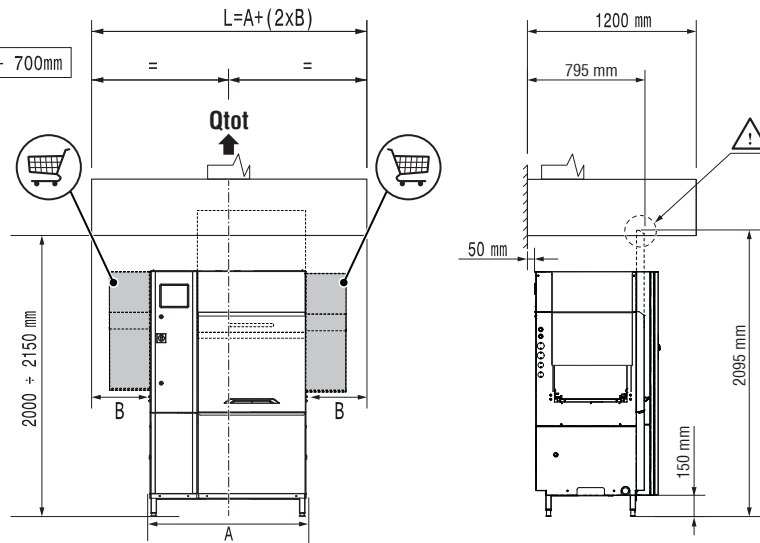
**\*** Depending on the model.  
**!** Depending on the model.

All tables must be connected to the dishwashing units according to local regulations and industry standards which may differ from the recommendations herein suggested. Electrolux Professional is not liable for any failure in complying with local design standards.

**RECOMMENDED HOOD DESIGN OPTIONS**

**NO ESD = ✓**  
**ESD = ✓**

Qtot (VDI 2052)	
100 r/h no ESD no Dryer	1100 m³/h
100 r/h ESD no Dryer	1350 m³/h
100 r/h no ESD + 1 Dryer	1200 m³/h
100 r/h ESD + 1 Dryer	1550 m³/h



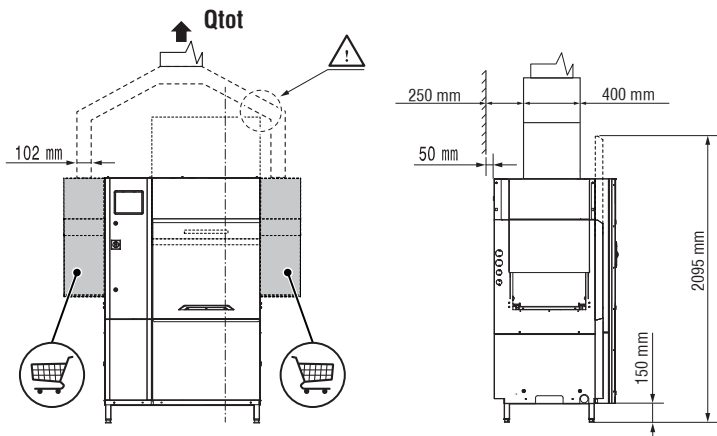
**NO ESD = ✓**  
**ESD = ✗**

Qtot (VDI 2052)	
100 r/h no ESD no Dryer	1100 m³/h
100 r/h ESD no Dryer	1350 m³/h
100 r/h no ESD + 1 Dryer	1200 m³/h
100 r/h ESD + 1 Dryer	1550 m³/h



**NO ESD = ✓**  
**ESD = ✗**

Qtot (VDI 2052)	
100 r/h no ESD no Dryer	1100 m³/h
100 r/h ESD no Dryer	1350 m³/h
100 r/h no ESD + 1 Dryer	1200 m³/h
100 r/h ESD + 1 Dryer	1550 m³/h



All exhaust hoods must be dimensioned and installed according to local regulations and industry standards which may differ from the recommendations herein suggested. Electrolux Professional is not liable for any failure in complying with local design standards.

DOC. NO. 59566QF00  
EDITION 09.2019